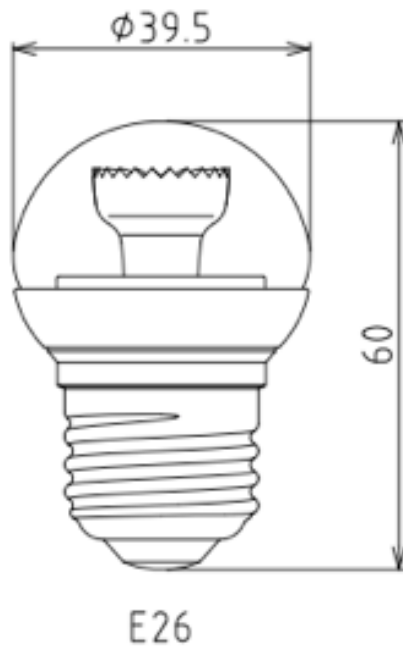


火の色LED電球
タフらいと ”灯(CHIBI)”
製品仕様書

品番(Model): KKE26Q01SLJW/L70H			
消費電力 (Rated power range)	1W	口金 (Base)	E26
入力電圧 (Rated input voltage)	AC100V	外形寸法(Dimensions)	φ 40mm * 60mm
入力周波数 (Operating Frequency)	50Hz/60Hz	演色性 (Color Index)	≥90 (CRI)
使用温度範囲 (Operating temp)	-10°C~+45°C	色温度 (Color Temperature)	2000 K
使用湿度範囲 (Working Humidity)	10%~90%	配光角 (Beam Angle)	≥280°
製品重量 (Net Weight)	50g	全光束 (Luminous)	≥65 lm
設計寿命 (Average Life)	100,000時間	本体材料 (Material)	アルミニウム+ガラス(Aluminum+Glass)

外観、仕様、寸法に変更がある場合があります。

【外形寸法図】



単位:mm

安全に関するご注意	<ul style="list-style-type: none">調光機能のついた回路では絶対に使用しないで下さい。取り付け、取り外しや清掃のときは、必ず電源を切ってください。紙や布などで覆ったり、燃えやすいものに近づけないで下さい。火災や器具加熱の原因になります。点灯中や消灯後しばらくは、ランプが熱いので絶対に手や肌などを触れないで下さい。ランプはソケットに確実に取り付けして下さい。雨や水滴のかかる状態や、湿度の高い所、結露の可能性があるところは使用しないで下さい。落としたり、物をぶつけたり、無理な力を加えたり、キズをつけたりしないで下さい。規定の温度範囲で使用下さい。必ず商用交流電源AC100V(50Hz/60Hz)でご使用下さい。定格寿命は全光束(明るさ)が初期の70%となる時間です。定格値は設計値であり保証値ではありません。雨や水滴のかかる状態や、湿度の高い所、結露の可能性があるところは使用しないで下さい。
ご使用上の注意事項	<ul style="list-style-type: none">分解や改造はしないで下さい。ランプを長時間直視するのはおやめください。目に影響を及ぼすおそれがあります。LEDにはばらつきがあるため、同一品番でも商品ごとに発光色、明るさが異なる場合があります。予めご了承ください。照射距離が近いときや照射面によって、光ムラが気になる場合があります。予めご了承ください。大電力機器を使用した場合、瞬時的な電圧変動によってチラツいたり、明るさが変化したりする場合があります。

以下の条件を満たす場合、屋外器具での使用が可能です。

- 下面開放を除く防雨型、または防湿型の器具で使用すること。(水滴・結露による故障の原因)
- ランプ周囲温度が規定の範囲で、点灯時に器具に直射日光があたらない場所で使用すること。(水滴・結露による故障、温度過熱による短寿命の原因)
- 屋内配線に接続された器具(宅内のブレーカーに接続された器具)で使用すること。(雷などの高電圧による短寿命の原因)