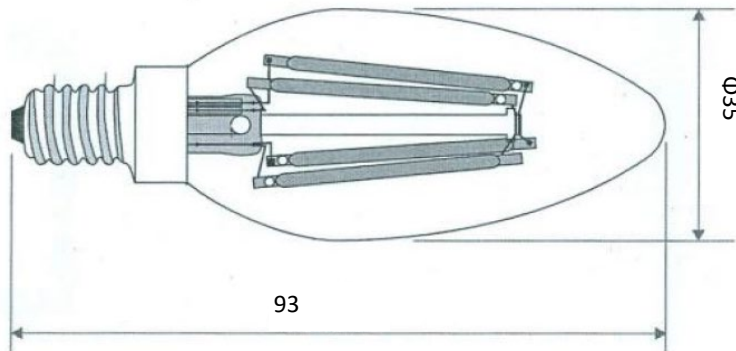


”フィラメント型LEDランプ (電球色 E12)” 製品仕様書

品番(Model): LDC4L-G-E12/D/C/27/1			
消費電力 (Rated power range)	3.5W	口金 (Base)	E12
入力電圧 (Rated input voltage)	AC100V	外形寸法(Dimensions)	φ 35mm * 93mm
入力周波数 (Operating Frequency)	50Hz/60Hz	演色性 (Color Index)	≥80 (CRI)
使用温度範囲 (Operating temp)	-10°C~+45°C	色温度 (Color Temperature)	2700 K
使用湿度範囲 (Working Humidity)	10%~90%	配光角 (Beam Angle)	≥300°
製品重量 (Net Weight)	15g	全光束 (Luminous)	≥300 lm
調光モード (dimming mode)	位相制御調光器対応 (Phase control dimmer)	調光制御範囲 (Dimming control range)	15% ~ 100%
設計寿命 (Average Life)	10,000時間	本体材料 (Material)	銅+ガラス (Cu +Glass)

外観、仕様、寸法に変更がある場合があります。

【外形寸法図】



単位:mm

安全に関するご注意	<ul style="list-style-type: none"> ・調光動作は位相制御調光器の仕様依存しますので、取り付け時に必ず調光全範囲で動作確認を行ってください。 ・取り付け、取り外しや清掃のときは、必ず電源を切ってください。 ・紙や布などで覆ったり、燃えやすいものに近づけないで下さい。火災や器具加熱の原因になります。 ・点灯中や消灯後しばらくは、ランプが熱いので絶対に手や肌などを触れないで下さい。 ・ランプはソケットに確実に取り付けして下さい。 ・雨や水滴のかかる状態や、湿度の高い所、結露の可能性があるところは使用しないで下さい。 ・落としたり、物をぶつけたり、無理な力を加えたり、キズをつけたりしないで下さい。 ・規定の温度範囲で使用下さい。 ・必ず商用交流電源AC100V(50Hz/60Hz)でご使用下さい。 ・定格寿命は全光束(明るさ)が初期の70%となる時間です。定格値は設計値であり保証値ではありません ・雨や水滴のかかる状態や、湿度の高い所、結露の可能性があるところは使用しないで下さい。
ご使用上の注意事項	<ul style="list-style-type: none"> ・分解や改造はしないで下さい。 ・ランプを長時間直視するのはおやめください。目に影響を及ぼすおそれがあります。 ・LEDにはばらつきがあるため、同一品番でも商品ごとに発光色、明るさが異なる場合があります。予めご了承ください。 ・照射距離が近いときや照射面によって、光ムラが気になる場合があります。予めご了承ください。 ・大電力機器を使用した場合、瞬時的な電圧変動によってチラツいたり、明るさが変化したりする場合があります。 ・調光器によってはうまく調光できない場合がありますのでご注意ください。

以下の条件を満たす場合、屋外器具での使用が可能です。

- ・下面開放を除く防雨型、または防湿型の器具で使用すること。(水滴・結露による故障の原因)
- ・ランプ周囲温度が規定の範囲で、点灯時に器具に直射日光が当たらない場所で使用すること。(水滴・結露による故障、温度過熱による短寿命の原因)
- ・屋内配線に接続された器具(宅内のブレーカーに接続された器具)で使用すること。(雷などの高電圧による短寿命の原因)