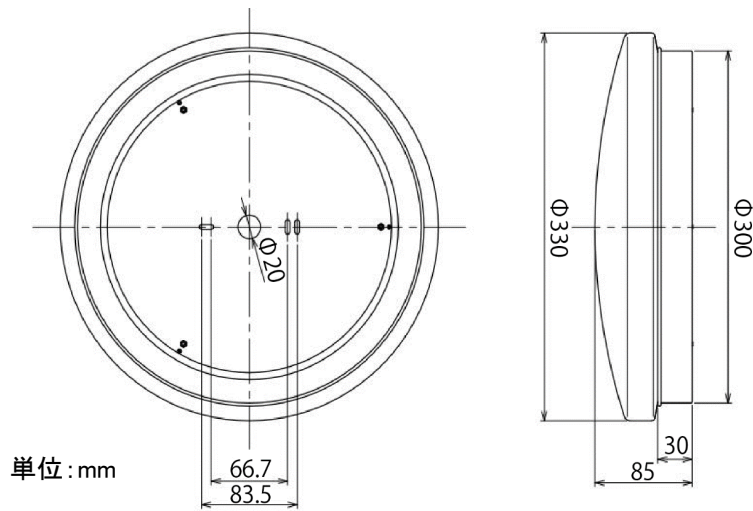


”丸型シーリングライト(φ330/10W/2700K/電球色/白)”
製品仕様書

品番(Model): KR310LHWW-c	設計寿命 (Average Life)	100,000 時間	
消費電力 (Rated power range)	10W	色温度 (Color Temperature)	2700 (K)
入力電圧 (Rated input voltage)	AC90~240V	演色性 (Color Index)	≥80 (CRI)
入力周波数 (Operating Frequency)	50Hz/60Hz	配光角 (Beam Angle)	120°
使用温度範囲 (Operating temp)	-10~+45 °C	全光束 (Luminous)	≥ 1000lm
使用湿度範囲 (Working Humidity)	10%~90%	外形寸法 (Dimensions)	φ330mm * 85mm
本体材料 (Material)	鉄+アクリル+アルミニウム (Iron +PMMA+Aluminum)	製品重量 (Net Weight)	1325g
保護等級 (Ingress Protection)	IP54		

【外形寸法図】

外観、仕様、寸法に変更がある場合があります。



単位: mm

安全上の注意	<ul style="list-style-type: none">・軒下用器具 一般防雨器具です。浴室等の湿気のある場所、腐食性ガスの発生する場所では使用しないでください。故障や絶縁不良による火災・感電の原因となります。・取付面より大きな面に取り付けてください・使用温度の範囲で使用してください。高温で使用すると火災の原因となります。・この照明器具は、必ず商用交流電源AC90V-240Vの範囲(50Hz/60Hz)でご使用下さい。・この照明器具は、調光システムには非対応です。・紙や布などで覆ったり、燃えやすいものに近づけないで下さい。火災や器具加熱の原因になります。・点灯中や消灯後しばらくは、ランプが熱いので絶対に手や肌などを触れないで下さい。・定格寿命は全光束(明るさ)が初期の70%となる時間です。定格値は設計値であり保証値ではありません・落としたり、物をぶついたり、無理な力を加えたり、キズをつけたりしないで下さい。・分解や改造はしないで下さい。
ご使用上の注意事項	<ul style="list-style-type: none">・電源線は端子台に確実に接続して下さい。(点灯中の抜き差しは行わないで下さい。)・虫の飛来が多い場所で使用される場合器具内に虫が侵入する恐れがあります。・ランプを長時間直視するのはおやめください。目に影響を及ぼすおそれがあります。・LEDにはばらつきがあるため、同一品番でも商品ごとに発光色、明るさが異なる場合があります。予めご了承ください。・照射距離が近いときや照射面によって、光ムラが気になる場合があります。予めご了承ください。・大電力機器を使用した場合、瞬時的な電圧変動によってチラツいたり、明るさが変化したりする場合があります。