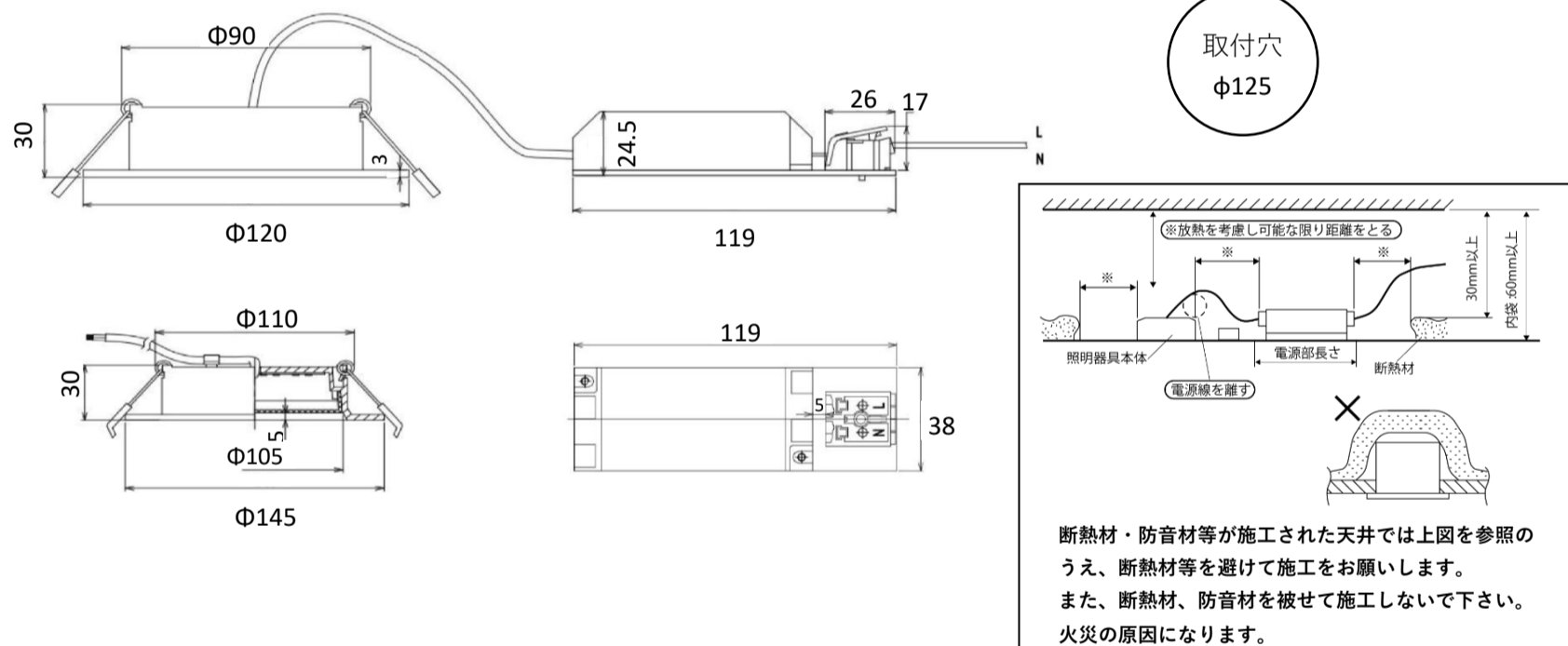


薄型ダウンライト (取付穴φ125/8W/電球色) 製品仕様書

| | | | |
|--------------------------------|-----------------------------------|----------------------------|---------------|
| 品番(Model):KADH3-8-27-1a | 設計寿命 (Average Life) | 100,000時間 | |
| 消費電力 (Rated power range) | 8W | 色温度 (Color Temperature) | 2700 (K) |
| 入力電圧 (Rated input voltage) | AC90~240V | 演色性 (Color Index) | ≥ 80(CRI) |
| 入力周波数 (Operating Frequency) | 50/60Hz | 配光角 (Beam Angle) | 120° |
| 使用温度範囲 (Operating temp) | -10°C~+45°C | 全光束 (Luminous) | ≥ 950(lm) |
| 使用湿度範囲 (Working Humidity) | 10%~90% | 外形寸法 (Dimensions) | φ145mm * 30mm |
| 本体材料 (Material) | アルミニウム+ポリカーボネート (Aluminum +PC) | 製品重量 (Net Weight) | 235g |

外観、仕様、寸法に変更がある場合があります。

【外形寸法図】



| | |
|-----------|---|
| 安全に関するご注意 | <ul style="list-style-type: none"> ・一般屋内用器具です。屋外や水気・湿気のある場所、腐食性ガスの発生する場所では使用しないで下さい。故障や絶縁不良による火災・感電の原因となります。 ・天井埋め込み専用器具です。傾斜天井、柔らかい天井（ロックウール等）には取り付けしないで下さい。 ・既定の温度範囲で使用下さい。 ・器具の送り容量は最大15Aです。容量を超えると発熱・火災の原因となります。また、照明器具以外の負荷は接続しないで下さい。 ・この照明器具は、必ず商用交流電源AC90V-240Vの範囲(50Hz/60Hz)でご使用下さい。 ・この照明器具は、調光システムには非対応です。 ・紙や布などで覆ったり、燃えやすいものに近づけないで下さい。火災や器具加熱の原因となります。 ・点灯中や消灯後しばらくは、ランプが熱いので絶対に手や肌などを触れないで下さい。 ・定格寿命は全光束(明るさ)が初期の70%となる時間です。定格値は設計値であり保証値ではありません ・雨や水滴のかかる状態や、湿度の高い所、結露の可能性があるところは使用しないで下さい。 ・落としたり、物をぶつけたり、無理な力を加えたり、キズをつけたりしないで下さい。 |
| ご使用上の注意事項 | <ul style="list-style-type: none"> ・分解や改造はしないで下さい。 ・ランプを長時間直視するのはおやめください。目に影響を及ぼすおそれがあります。 ・LEDにはばらつきがあるため、同一品番でも商品ごとに発光色、明るさが異なる場合があります。予めご了承ください。 ・照射距離が近いときや照射面によって、光ムラが気になる場合があります。予めご了承ください。 ・大電力機器を使用した場合、瞬時的な電圧変動によってチラツいたり、明るさが変化したりする場合があります。 |