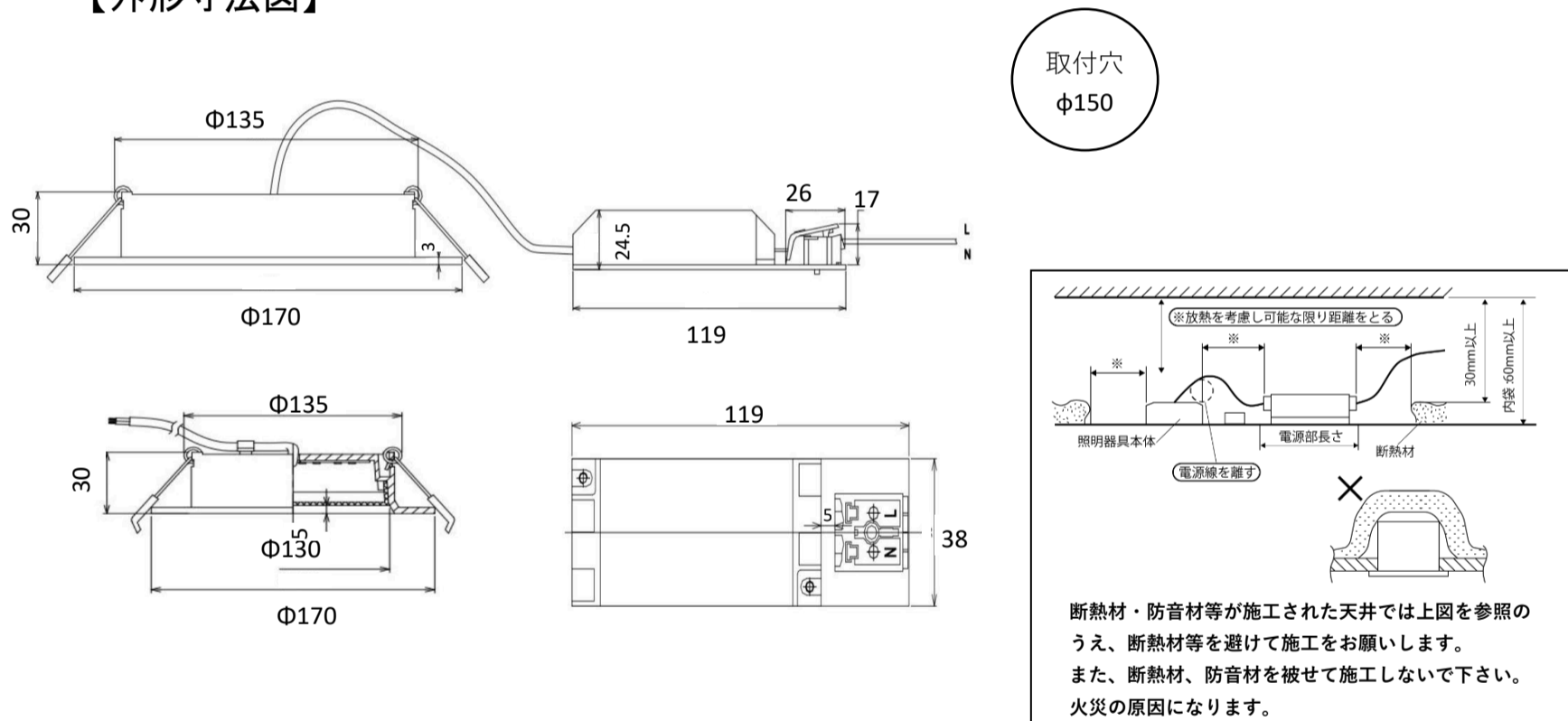


## 薄型ダウンライト (取付穴φ150/8W/昼白色) 製品仕様書

品番(Model):KADH4-8-50-1a		設計寿命 (Average Life)	100,000時間
消費電力 (Rated power range)	8W	色温度 (Color Temperature)	5000 (K)
入力電圧 (Rated input voltage)	AC90~240V	演色性 (Color Index)	≥ 80(CRI)
入力周波数 (Operating Frequency)	50/60Hz	配光角 (Beam Angle)	120°
使用温度範囲 (Operating temp)	-10°C~+45°C	全光束 (Luminous)	≥ 1050(lm)
使用湿度範囲 (Working Humidity)	10%~90%	外形寸法 (Dimensions)	φ170mm * 30mm
本体材料 (Material)	アルミニウム+ポリカーボネート (Aluminum +PC)	製品重量 (Net Weight)	280g

外観、仕様、寸法に変更がある場合があります。

### 【外形寸法図】



安全に関するご注意	<ul style="list-style-type: none"> <li>・一般屋内用器具です。屋外や水気・湿気のある場所、腐食性ガスの発生する場所では使用しないで下さい。故障や絶縁不良による火災・感電の原因となります。</li> <li>・天井埋め込み専用器具です。傾斜天井、柔らかい天井（ロックウール等）には取り付けしないで下さい。</li> <li>・既定の温度範囲で使用下さい。</li> <li>・器具の送り容量は最大15Aです。容量を超えると発熱・火災の原因となります。また、照明器具以外の負荷は接続しないで下さい。</li> <li>・この照明器具は、必ず商用交流電源AC90V-240Vの範囲(50Hz/60Hz)でご使用下さい。</li> <li>・この照明器具は、調光システムには非対応です。</li> <li>・紙や布などで覆ったり、燃えやすいものに近づけないで下さい。火災や器具加熱の原因となります。</li> <li>・点灯中や消灯後しばらくは、ランプが熱いので絶対に手や肌などを触れないで下さい。</li> <li>・定格寿命は全光束(明るさ)が初期の70%となる時間です。定格値は設計値であり保証値ではありません</li> <li>・雨や水滴のかかる状態や、湿度の高い所、結露の可能性があるところは使用しないで下さい。</li> <li>・落としたり、物をぶつけたり、無理な力を加えたり、キズをつけたりしないで下さい。</li> </ul>
ご使用上の注意事項	<ul style="list-style-type: none"> <li>・分解や改造はしないで下さい。</li> <li>・ランプを長時間直視するのはおやめください。目に影響を及ぼすおそれがあります。</li> <li>・LEDにはばらつきがあるため、同一品番でも商品ごとに発光色、明るさが異なる場合があります。予めご了承ください。</li> <li>・照射距離が近いときや照射面によって、光ムラが気になる場合があります。予めご了承ください。</li> <li>・大電力機器を使用した場合、瞬時的な電圧変動によってチラツいたり、明るさが変化したりする場合があります。</li> </ul>