

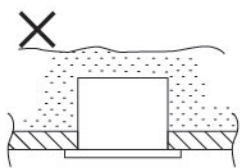
施工者さまへ

施工の前によくお読みのうえ、正しく施工してください。
この説明書は必ずお客様にお渡しください。
施工説明に記載されていない方法や、指定の部品を使用しない方法で
施工されたことにより事故や損害が生じたときには、当社では責任を負えません。
また、その施工が原因で故障が生じた場合は、製品保証の対象外となります。

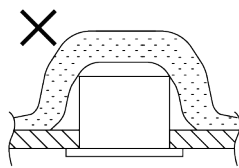
⚠ 危険

断熱材、防音材をかぶせた状態で使用しない

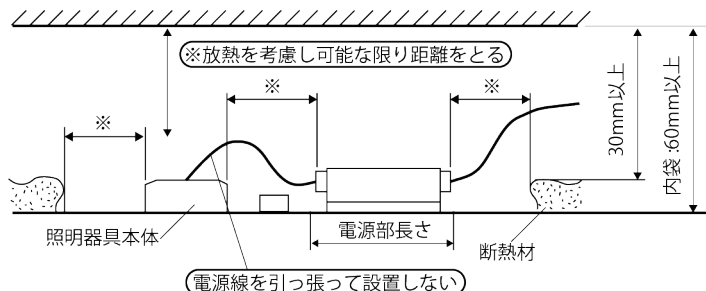
放熱機能付きのため、離隔を確保した状態で使用してください。
火災の原因となります。



ブローイング施工不可



ガラスウール施工不可



⚠ 警告

死亡や重症を負うおそれがある内容

落下や強い衝撃などで破損した製品、またはその可能性のある製品は使用しない

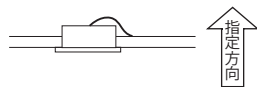
感電、落下によるヤケガや漏電の原因となります。

防水 / 防滴仕様ではありません。

雨、雪、水分のかかる場所では使用しないでください
火災、落下、感電、故障の原因となります。

指定方向外に取り付けない

指定方向以外に取り付けた場合、火災、感電、落下による
けがの原因となります。



壁取り付けや天井直付けおよび傾斜天井には取り付けない

水平天井埋込専用です。火災、落下の原因となります。

改造及び部品の変更は絶対におやめください

火災、落下、感電、故障の原因となります。

専用のリモコン制御以外での調光 / 調色制御を行わない

火災、感電、故障の原因となります。

非常用照明器具、誘導灯器具、水銀灯器具などに使用しない

LED ライトは一部の認定品を除き非常用照明器具、誘導灯器具への使用が
法律で禁止されています。また、水銀灯用の照明器具には使用できません。

蛍光灯安定器への接続は絶対にしないでください

本製品は蛍光灯ではありません。落下、火災、感電の原因となります。

本製品は日本国内専用です

故障、感電、火災、落下の原因となる恐れや、日本国外の法令 / 規格などに
抵触する可能性があります。

接地工事は、電気設備の技術基準に従って確実に

接地不完全な場合、感電の原因となります。

商用交流電源電圧 AC90V-240V の範囲 (50Hz/60Hz) で使用する

指定外の電源電圧・周波数で使用すると、
感電、火災の原因となります。

器具の取り付け部以外本体外郭が、天井内設備に触れないように施工する

火災の原因となります。

⚠ 注意

傷害を負うことや、財産の損害が発生するおそれがある内容

直射日光のあたる場所、水気・湿気の多い場所、粉塵の発生する場所、腐食性ガスの発生する場所では使用しない

一般屋内用器具です。火災・感電・短寿命・サビの原因となります。

軒下、屋外通路等の雨の吹込みを受ける場所では使用しない

火災・感電・落下・サビの原因となります。

周囲温度は、-10℃～45℃で使用する

指定外の周囲温度で使用すると、火災または短寿命の原因となります。

振動のある場所では使用しない

火災・感電・落下・取付面のスキマおよび変形の原因となります。

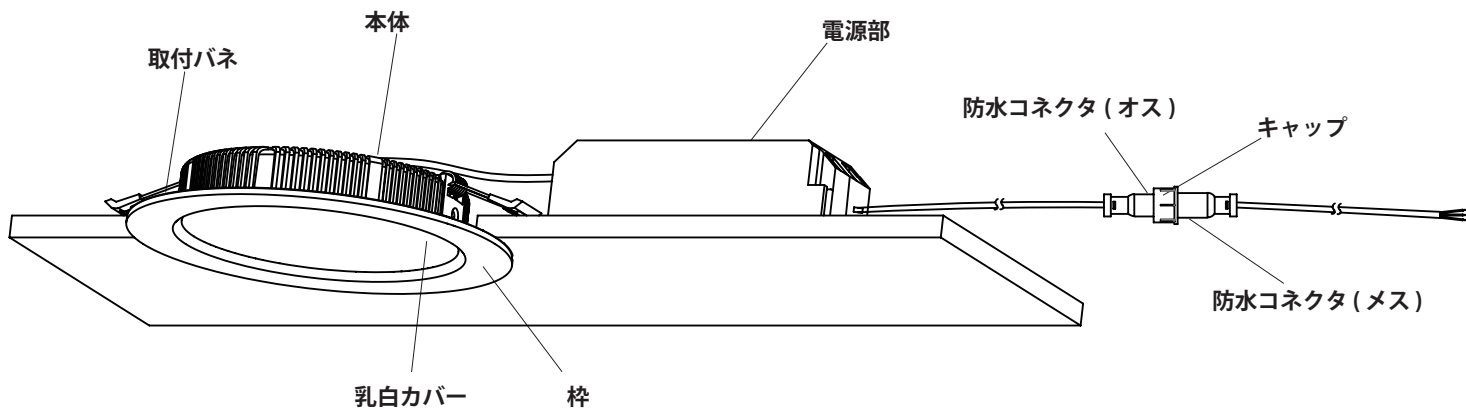
断熱材等のやわらかい天井に取り付けない

天井材損傷、器具ズレの原因となります。

器具の取り付け取り外しは手袋など保護具を使用する

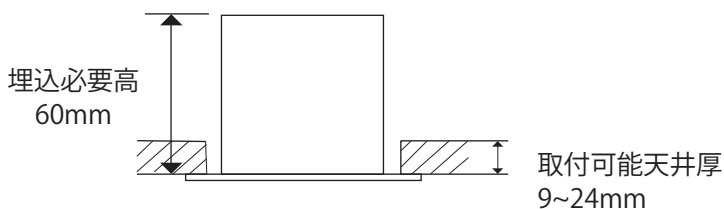
けがの原因となります。

各部の名前と取り付け方



1 天井面を確認する

- 埋込穴と埋込必要高、取付可能天井厚、可能必要範囲を確認して下さい。



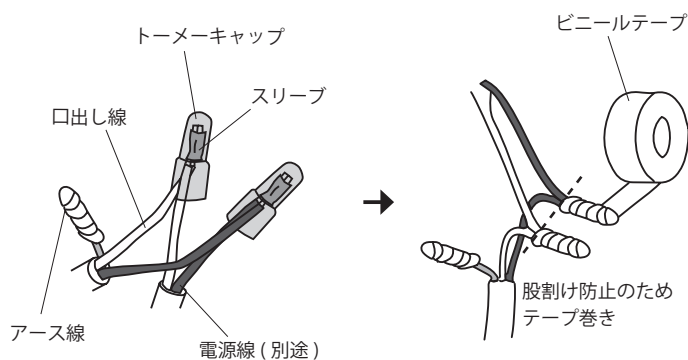
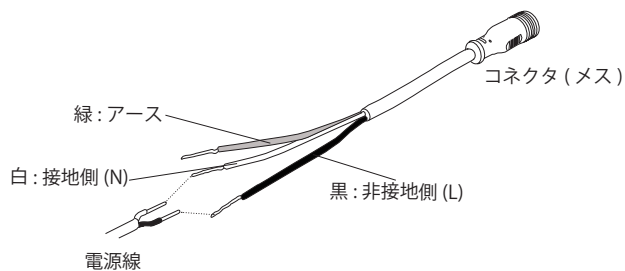
警告

指定寸法以外の天井には取り付けないで下さい。落下の原因となります。

※スチール天井の場合、下地処理を行った上で、取り付けして下さい。

2 電源線を接続する

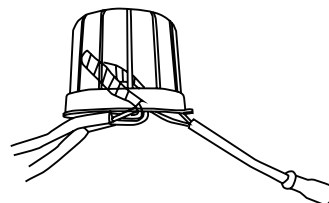
- ①器具の口出し線と電源線をスリーブ等で確実に接続した後、トーマーキャップ等で十分な絶縁・防水処理を行う。
 - ②股割け防止のためビニールテープを巻く。
【電気設備技術基準により D 種 (第 3 種) 接地工事が必要】
- ・口出し線の接続は、電気設備基準の省令第 7 条、および同解釈第 12 条に従うこと。
 - ・口出し線の線種: ビニル絶縁電線 線型: 0.75mm²



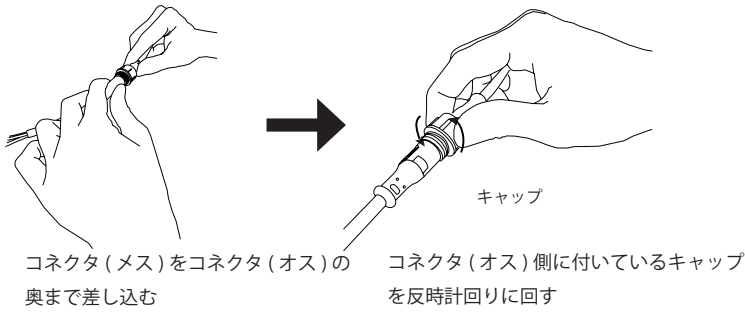
警告

アース線を使用しない場合、必ず絶縁処理を行ってください。

- ③ジョイントボックス (ナイスハット推奨) に結線部分を収納する。

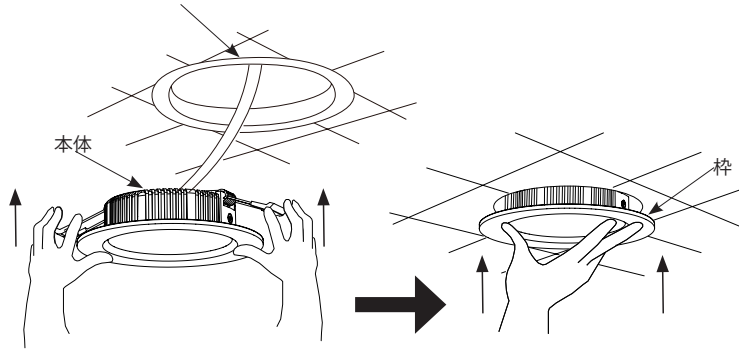


3 コネクタを接続する



4 本体を取り付ける

取付バネを両手でせばめながら、埋込穴に本体を挿入して、押し上げてください。



⚠ 警告

取付が不完全な場合、落下の原因となります。

器具が天井の造営材・ダクト等の設備に触れないようにしてください。火災・感電の原因となります。

<本体を取り外す場合>

●枠をゆっくり引き下げ、取付バネ(2本)を両手でせばめながら、取り外してください。

6 リモコンに接続する

※詳細はリモコンの取り扱い説明書を必ずご覧ください

- ①接続したいエリアにリモコンを設定する
- ②ダウンライトに通電し、5秒以内に接続ボタンを長押しする。
- ③照明が点滅し接続完了

対応リモコン：DIGITAL REMOCON 5A-1

・リモコン操作方法はリモコンの取り扱い説明書をご覧ください。

施工上のご注意

- 通電した状態で電源線の抜き差しをしないでください
故障の原因となります。
- 活線の状態で機器に接続しないでください
端子台の損傷により、火災や故障、短寿命の原因となります。
- 取付面がクロス貼りの場合、接着剤十分に乾燥してから器具を取り付けてください
サビや変色の原因となります。
- LEDには性質上バラツキがあるため、同一商品でも商品ごとにムラがある場合がございます。ご了承ください。
- 照射距離が近い時や照射面によって、光ムラが気になる場合があります。ご了承ください。

ご使用上に関するお知らせ 故障や異常ではありません

- 点灯中や消灯直後、プラスチック伸縮によるきしみ音が照明器具から発生することがあります
- LEDにはバラツキがあるため、同一品番でも商品ごとに発光色、明るさが異なる場合があります
- 射距離が近い時や照射面によって、光ムラが気になる場合があります
- 電波を利用した通信のため、金属製の壁、コンクリート壁付近では、通信が不安定になる場合があります
- 器具の近くでは、ラジオやテレビなどの音質、映像機器に雑音が入ることがあります
- 大電力機器を使用した場合、瞬時的な電圧変動によってチラついたり、明るさが変動したりする場合があります。
- 専用リモコンの通信可能距離は、半径 25m 以内です
- 商品につきましては、材料廃版・改良のため、デザイン及び仕様を予告なく変更する場合があります

お手入れについて

- 明るく安全に使用していただくため、定期的（6カ月に1回程度）に清掃してください
- シンナー、ベンジン、アルカリ系洗剤などでふいたり、殺虫剤をかけたりしないでください
変色、破損の原因となります。
- 汚れがひどい場合は、石けん水に浸した布をよく絞ってふき取り、乾いたやわらかい布で仕上げてください

修理、お取り扱いについて

ご不明な点は下記の窓口にご相談ください。



KK テクノロジーズ株式会社
〒184-0012
東京都小金井市中町4-14-11 アサノビル2階

TEL : **042-316-1816**